



Statusbericht 15

21. Dezember 2016

Entwicklung

Das Econimo-Minikraftwerk Pilotanlage P2 wird seit Ende August in Zusammenarbeit mit WWZ AG, dem börsennotierten, lokalen Stromversorger, sowie mit den Wasser- und Energiewerken Steinhausen WEST betrieben. Das Econimo heizt ein Bürogebäude beim Hauptsitz der WWZ AG und speist Strom ins Netz von Steinhausen ein. Dadurch können einerseits viele Erkenntnisse zum Betrieb der Anlage gewonnen werden, andererseits wird mit dieser Anlage so Geld verdient.

Ende November besuchte Frau Nationalrätin Regula Rytz, Präsidentin der Grünen Partei, die Silent-Power AG und zeigte sich beim Besuch der Pilotanlage P2 beeindruckt von der geleisteten Pionierarbeit.

Anfangs Dezember lief das Econimo über eine Woche im Dauerbetrieb. Die Maschine produzierte problem- und fehlerfrei Energie nach Bedarf und die Ergebnisse der intensiven Testwoche waren befriedigend. Parallel dazu wurde mit den betreffenden Partnern die Serienfertigung weiter vorangetrieben.

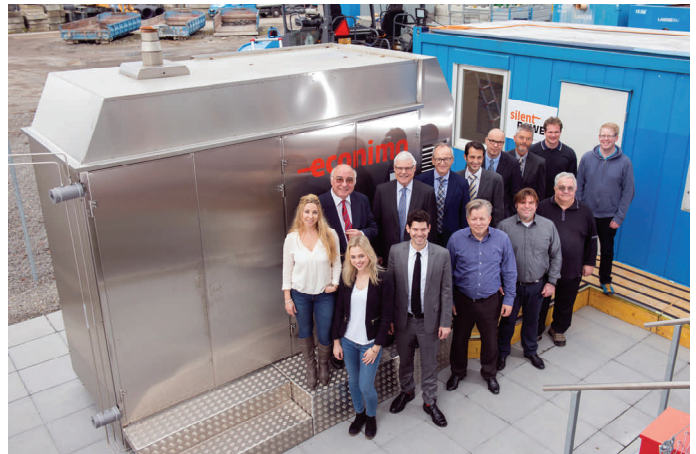
Bei der Econimo-Drive AG, der Tochtergesellschaft, die das Modul zur katalytischen Zersetzung des Methanols entwickelt, wurden parallel zur Forschungstätigkeit im Rahmen des KTI-Projektes Vorstellungsgespräche für die im nächsten Frühjahr anstehende Ergänzung des Teams in Cham geführt.

Organisation

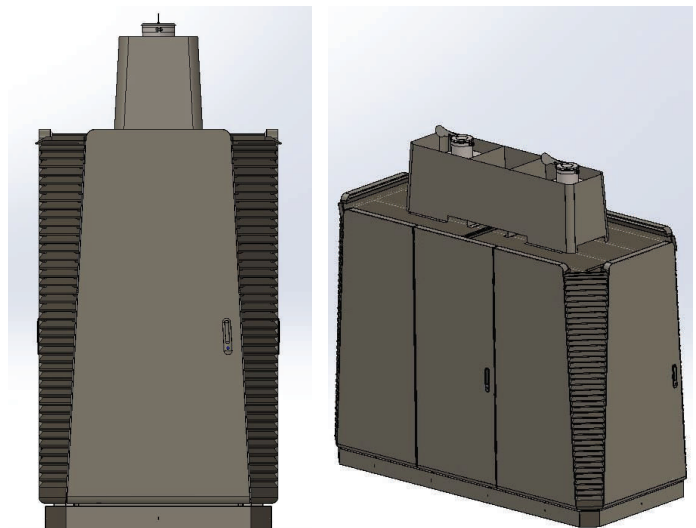
Silent-Power wächst weiter. Die Ingenieure Albert Bosshart und Daniel Menetrey bilden unter der Leitung des Betriebswirtschaftlers Tom Schmid das Verkaufsteam und sorgen dafür, dass rechtzeitig auf die Markteinführung des Serienproduktes Econimo schon Abnehmer bereit sind.

Finanzierung

Der Ausgabepreis für Silent-Power Aktien liegt nun bei Fr. 15.00.



Das diesjährige Weihnachtsfoto zeigt den erfreulichen Zuwachs im Team von Silent-Power.



Unser Econimo geht in Serienproduktion. Das Bild visualisiert verschiedene Ansichten des geplanten Designs.

Berichterstattung zu den Events im Sommer 2016

Aufgrund des Presse-Events im August und der Innovationspreisverleihung im September wurde mehr als zehnmals in Print- und Online-Medien über Silent-Power berichtet, was in der Schweiz eine Leserschaft von über einer Million Lesern erreicht hat. Zusätzlich wurde im Radio und in zwei internationalen Newslettern im Internet über die Silent-Power AG berichtet.

Prof. Dr. Urs A. Weidmann